

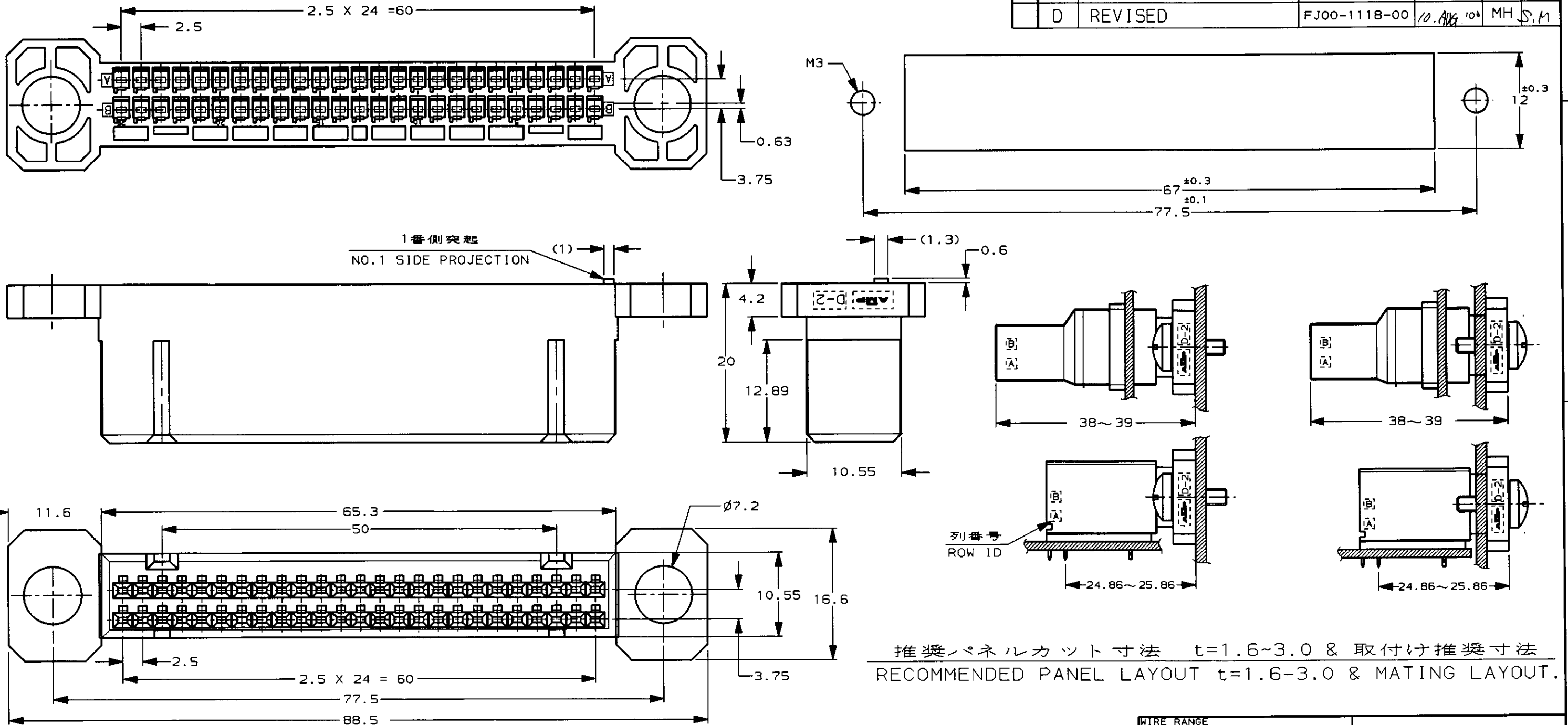
LOC J
DIST -

REVISIONS

P	LTR	DESCRIPTION	ECN	DATE	DWN	APVD
0		RELEASED	FJ00-0406-99	21/JUL 99	MH	SM
A		REVISED	FJ00-1308-99	17/NOV 99	MH	SM
B		REVISED	FJ00-2077-99	17/DEC 99	MH	IH
C		REVISED	FJ00-0170-00	7/FEB 00	MH	SM
D		REVISED	FJ00-1118-00	10.AUG '00	MH	S.M

- 1 : AS SHOWN

- 1 : 本図



推奨パネルカット寸法 t=1.6~3.0 & 取付け推奨寸法
RECOMMENDED PANEL LAYOUT t=1.6-3.0 & MATING LAYOUT.

DIMENSIONS 単位: 概 mm		TOLERANCES UNLESS OTHERWISE SPECIFIED 一般公差 10% ±0.2 30% ±0.25 100% ±0.3 ANGLE: ±0.3°	
MATERIAL 材料 熱可塑性樹脂		FINISH 仕上 -	

OWN	17 JUL '99
CHK	21 JUL '99
APVD	21 JUL '99
PRODUCT SPEC	108-5659
APPLICATION SPEC	114-5258
WEIGHT	13g
CUSTOMER DRAWING	

WIRE RANGE 包含電線断面積	被覆外径		
AMP 株式会社 Kawasaki, Japan			
NAME 名称 パネルマウント タイプ リセ ハウジング 50P <ダイナミック D-2000 ドロウ タイプ> PANEL MOUNT TYPE REC H5G 50P <DYNAMIC D-2000 DRAWER TYPE>			
SIZE	CAGE CODE	DRAWING NO	RESTRICTED TO
A3	00779	1318577	-
SCALE 尺度	SHEET 1	OF 1	REV D
2-1			